

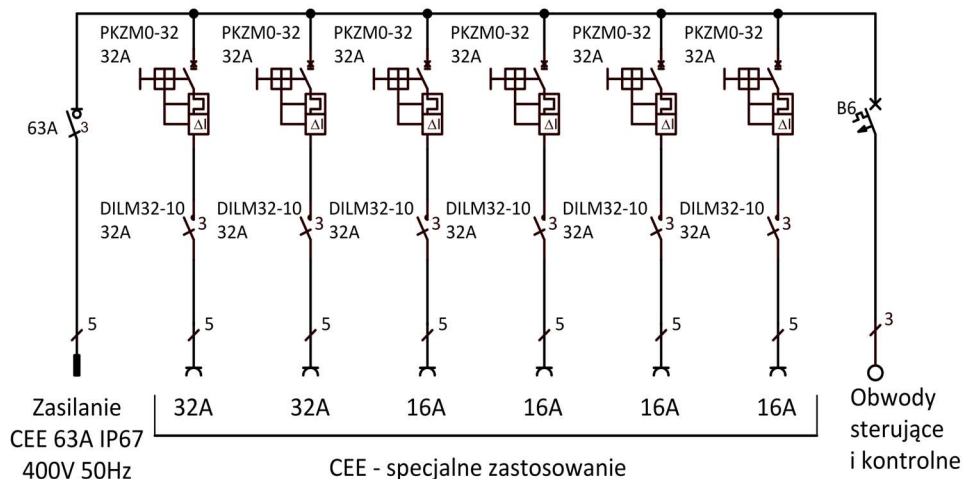
Producent	ELGAT sp. z o.o.
Rodzaj Obudowy	eBOX-XL
Materiał Obudowy	Stal AlZn
Stelaż	Stojak
Materiał Stelaża	Stal nierdzewna
Wysokość	1200 mm
Szerokość	820 mm
Głębokość (po rozstawieniu)	320 (670) mm
Waga	45 kg
Stopień Ochrony	IP44
Temperatura Pracy	od -25°C do 40°C

## Specyfikacja

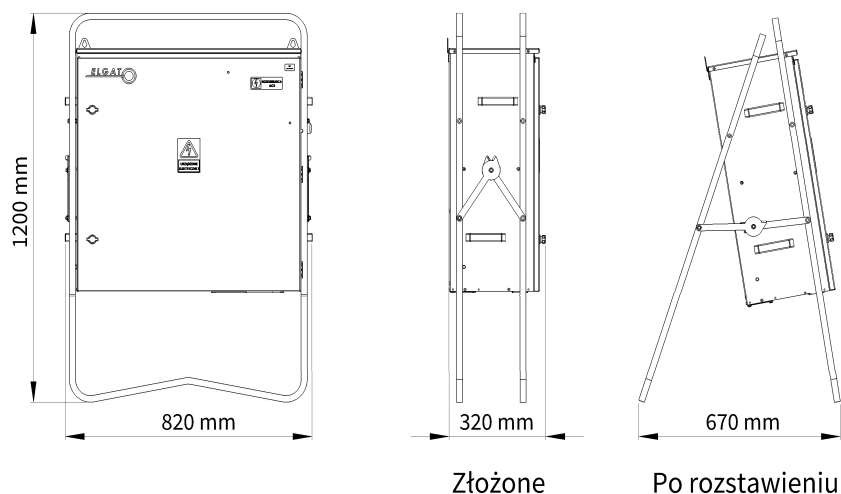
NR KAT.	PARAMETRY	POMIAR	ZASILANIE	ODPŁYWY	ZABEZPIECZENIA RCD
75487510	TN-S 3/N/PE In= 63 A Sn= 43 kVA Un= 400 V f= 50 Hz Inc= 10 kA	BRAK POMIARU 	WYŁĄCZNIK GŁÓWNY WTYK CEE  63A  63A-5P IP67	 125A 63A 32A 16A 16A-3P GK ↓ ↓ ↓ ↓ ↓ ↓ 0 0 2 4 0 0	 ↓ ↓ 0 0

Aparatura ETI 10 kA

## Schemat



## Wymiary



## Normy i pomiary

Rozdzielnice wykonane i testowane zgodnie z normą:

**PN-EN 61439-2 Rozdzielnice i sterownice niskonapięciowe  
Część 2: Rozdzielnice i sterownice do rozdziału energii elektrycznej  
wraz z pomiarem właściwości dielektrycznych (2000 V)**



Każda rozdzielnica testowana jest zgodnie z obowiązującymi normami, łącznie z testem wysokim napięciem. Wszystkie wyroby posiadają numer seryjny i protokoły pomiarowe.

Rozdzielnica wykonana w I klasie ochronności (obudowa uziemiona)

## Zastosowanie

funkcja rozdzielcza

przeznaczenie: rozdział energii z sieci lub agregatów prądotwórczych; w przemyśle, rolnictwie, na terenach wojskowych oraz w innych miejscach wymagających utworzenia przenośnej instalacji elektrycznej

użytkowanie: na zewnątrz i wewnątrz budynków

pozycja pracy: ustawienie na poziomej powierzchni / zawieszenie na ścianie

zamykana obudowa: drzwi mogą być otwierane/zamykane w każdych warunkach pracy

indywidualne wymagania: istnieje możliwość dostosowania wyposażenia według potrzeb klienta

