



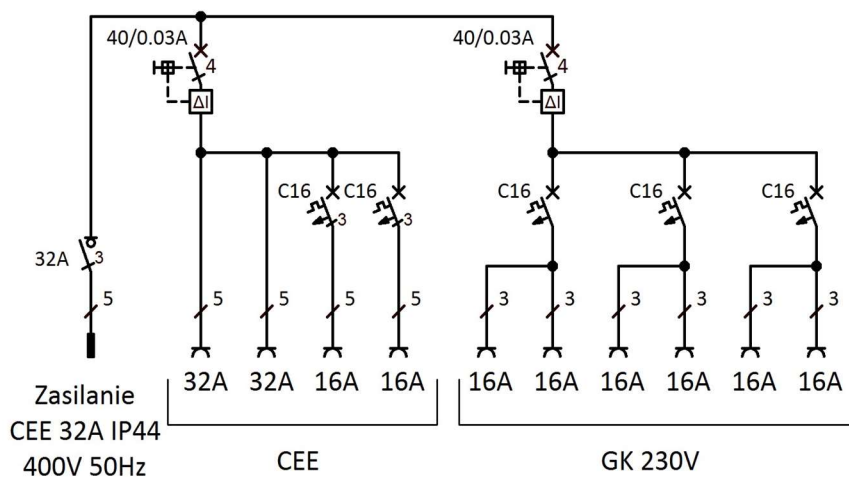
| | |
|-----------------------------|------------------|
| Producent | ELGAT sp. z o.o. |
| Rodzaj Obudowy | eBOX-S |
| Materiał Obudowy | Stal AlZn |
| Stelaż | Stojak |
| Materiał Stelaża | Stal nierdzewna |
| Wysokość | 880 mm |
| Szerokość | 580 mm |
| Głębokość (po rozstawieniu) | 320 (570) mm |
| Waga | 24 kg |
| Stopień Ochrony | IP44 |
| Temperatura Pracy | od -25°C do 40°C |

Specyfikacja

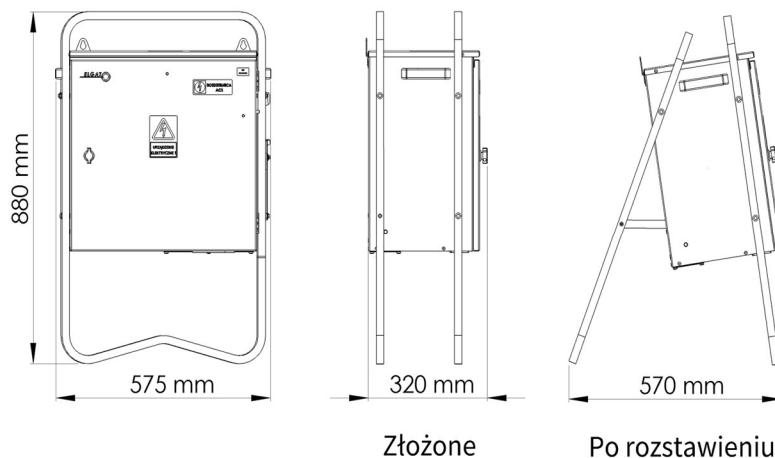
| NR KAT. | PARAMETRY | POMIAR | ZASILANIE | ODPŁYWY | ZABEZPIECZENIA RCD |
|----------|---|------------------|---|--|--------------------|
| 71306210 | TN-S 3/N/PE In= 32 A Sn= 22 kVA Un= 400 V f= 50 Hz Inc= 10 kA | BRAK POMIARU | WYŁĄCZNIK GŁÓWNY WTYK CEE 32A 32A-5P | 125A 63A 32A 16A 16A-3P GK ↓ ↓ ↓ ↓ ↓ ↓ 0 0 2 2 0 6 | ↓ ↓ 2 0 |

Aparatura ETI 10 kA; RCCB typ AC; gniazda 230V typ GK - z kotkiem (E)

Schemat



Wymiary



Normy i pomiary

Rozdzielnice wykonane i testowane zgodnie z normą:

PN-EN 61439-4 Rozdzielnice i sterownice niskonapięciowe

Część 4: Wymagania dotyczące zestawów przenośnych do instalowania na placu budowy (ACS) wraz z pomiarem właściwości dielektrycznych (2000 V)



Spełnia wymogi instalacji elektrycznej na terenie budowy zgodnej z:

PN-HD 60364-7-704 Instalacje elektryczne niskiego napięcia

Część 7-704: Wymagania dotyczące specjalnych instalacji lub lokalizacji. Instalacje na terenie budowy lub rozbiórki



Każda rozdzielnica testowana jest zgodnie z obowiązującymi normami, łącznie z testem wysokim napięciem. Wszystkie wyroby posiadają numer seryjny i protokoły pomiarowe.

Rozdzielnica wykonana w I klasie ochronności (obudowa uziemiona)

Zastosowanie

funkcja rozdzielcza

przeznaczenie: rozdział energii z sieci lub agregatów prądotwórczych; eksploatacja na placach budowy, terenach wojskowych, w przemyśle, rolnictwie, imprezach masowych oraz w innych miejscach wymagających utworzenia przenośnej instalacji elektrycznej

użytkowanie: na zewnątrz i wewnątrz budynków

pozycja pracy: ustawienie na poziomej powierzchni / zawieszenie na ścianie

zamykana obudowa: drzwi mogą być otwierane/zamykane w każdych warunkach pracy

indywidualne wymagania: istnieje możliwość dostosowania wyposażenia według potrzeb klienta

