

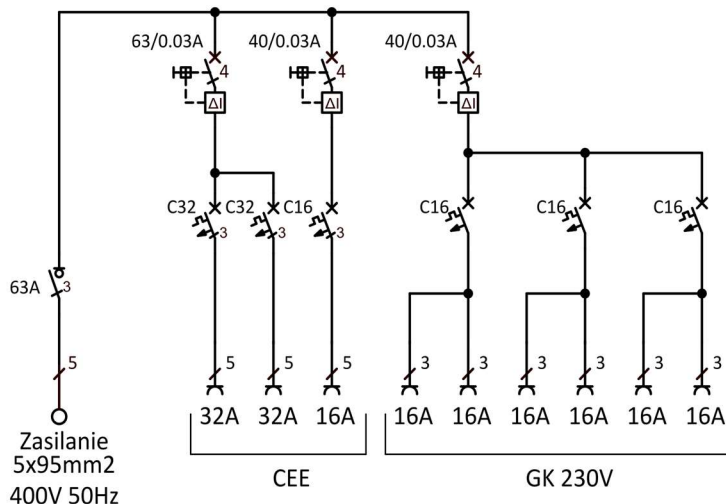
Producent	ELGAT sp. z o.o.
Rodzaj Obudowy	eBOX-L
Materiał Obudowy	Stal AlZn
Stelaż	Stojak
Materiał Stelaża	Stal nierdzewna
Wysokość	1075 mm
Szerokość	820 mm
Głębokość (po rozstawieniu)	320 (640) mm
Waga	38 kg
Stopień Ochrony	IP44
Temperatura Pracy	od -25°C do 40°C

Specyfikacja

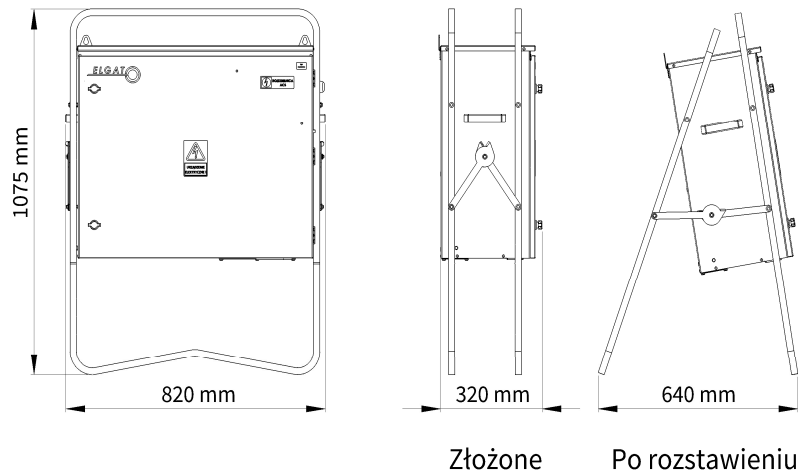
NR KAT.	PARAMETRY	POMIAR	ZASILANIE	ODPŁYWY	ZABEZPIECZENIA RCD
70503210	TN-S 3/N/PE In= 100 A Sn= 69 kVA Un= 400 V f= 50 Hz Inc= 10 kA	BRAK POMIARU 	WYŁĄCZNIK GŁÓWNY ZACISKI Al/Cu 100A 5x95 mm ²	 125A 63A 32A 16A 16A-3P GK ↓ ↓ ↓ ↓ ↓ ↓ 0 0 2 1 0 6	 RCD RCD ↓ ↓ 3 0

Aparatura ETI 10 kA; RCCB typ AC; gniazda 230V typ GK - z kotkiem (E)

Schemat



Wymiary



Normy i pomiary

Rozdzielnice wykonane i testowane zgodnie z normą:

PN-EN 61439-4 Rozdzielnice i sterownice niskonapięciowe

Część 4: Wymagania dotyczące zestawów przenośnych do instalowania na placu budowy (ACS) wraz z pomiarem właściwości dielektrycznych (2000 V)



Spełnia wymogi instalacji elektrycznej na terenie budowy zgodnej z:

PN-HD 60364-7-704 Instalacje elektryczne niskiego napięcia

Część 7-704: Wymagania dotyczące specjalnych instalacji lub lokalizacji. Instalacje na terenie budowy lub rozbiórki



Każda rozdzielnica testowana jest zgodnie z obowiązującymi normami, łącznie z testem wysokim napięciem. Wszystkie wyroby posiadają numer seryjny i protokoły pomiarowe.

Rozdzielnica wykonana w I klasie ochronności (obudowa uziemiona)

Zastosowanie

funkcja rozdzielcza

przeznaczenie: rozdział energii z sieci lub agregatów prądotwórczych; eksploatacja na placach budowy, terenach wojskowych, w przemyśle, rolnictwie, imprezach masowych oraz w innych miejscach wymagających utworzenia przenośnej instalacji elektrycznej

użytkowanie: na zewnątrz i wewnątrz budynków

pozycja pracy: ustawienie na poziomej powierzchni / zawieszenie na ścianie

zamykana obudowa: drzwi mogą być otwierane/zamykane w każdych warunkach pracy

indywidualne wymagania: istnieje możliwość dostosowania wyposażenia według potrzeb klienta

