



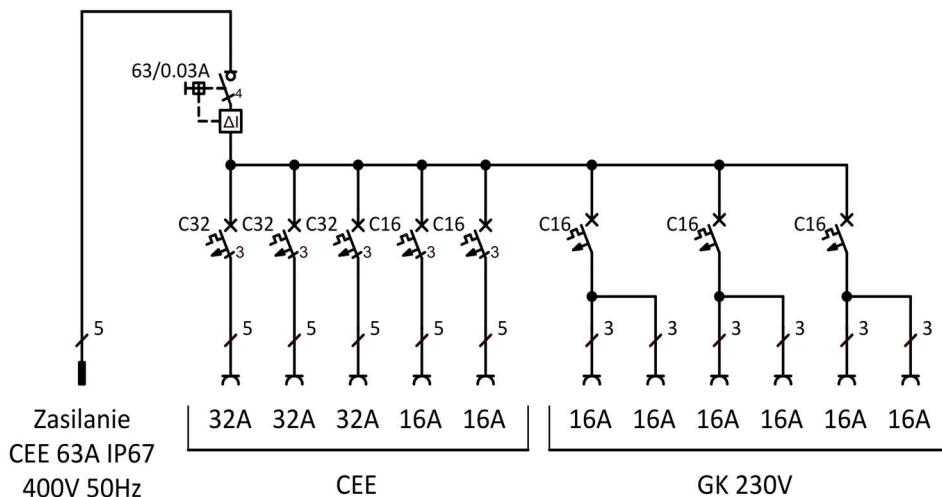
Producent	ELGAT sp. z o.o.
Rodzaj Obudowy	eTOWER-S
Materiał Obudowy	Stal AlZn
Stelaż	Stojak
Materiał Stelaża	Stal AlZn
Wysokość	505 mm
Szerokość	545 mm
Głębokość (po rozstawieniu)	160 (285) mm
Waga	12 kg
Stopień Ochrony	IP44
Temperatura Pracy	od -25°C do 40°C

## Specyfikacja

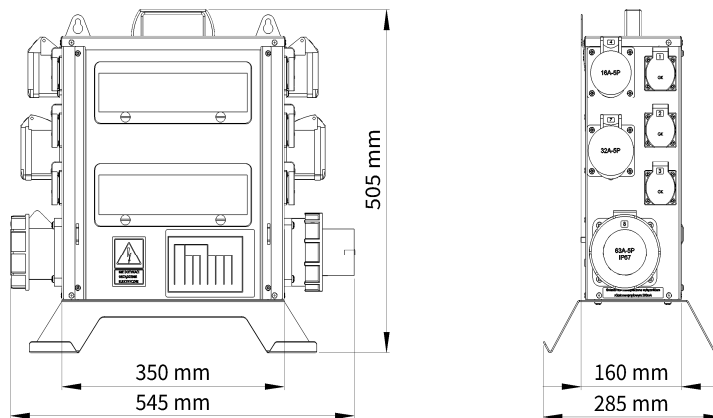
NR KAT.	PARAMETRY	POMIAR	ZASILANIE	ODPŁYWY	ZABEZPIECZENIA RCD
534D3012	TN-S 3/N/PE In= 63 A Sn= 43 kVA Un= 400 V f= 50 Hz Inc= 6 kA	BRAK POMIARU  	WYŁĄCZNIK GŁÓWNY WTYK CEE   brak 63A-5P IP67	 125A 63A 32A 16A 16A-3P GK ↓ ↓ ↓ ↓ ↓ ↓ 0 0 3 2 0 6	 ↓ ↓ 1 0

Aparatura ELS 6 kA; RCCB typ A; gniazda 230V typ GK - z kotkiem (E)

## Schemat



## Wymiary



## Normy i pomiary

Rozdzielnice wykonane i testowane zgodnie z normą:

**PN-EN 61439-4 Rozdzielnice i sterownice niskonapięciowe**

**Część 4: Wymagania dotyczące zestawów przenośnych do instalowania na placu budowy (ACS) wraz z pomiarem właściwości dielektrycznych (2000 V)**



Spełnia wymogi instalacji elektrycznej na terenie budowy zgodnej z:

**PN-HD 60364-7-704 Instalacje elektryczne niskiego napięcia**

**Część 7-704: Wymagania dotyczące specjalnych instalacji lub lokalizacji. Instalacje na terenie budowy lub rozbiórki**



Każda rozdzielnica testowana jest zgodnie z obowiązującymi normami, łącznie z testem wysokim napięciem. Wszystkie wyroby posiadają numer seryjny i protokoły pomiarowe.

Rozdzielnica wykonana w I klasie ochronności (obudowa uziemiona)

## Zastosowanie

funkcja rozdzielcza

przeznaczenie: rozdział energii z sieci lub agregatów prądotwórczych; eksploatacja na placach budowy, terenach wojskowych, w przemyśle, rolnictwie, imprezach masowych oraz w innych miejscach wymagających utworzenia przenośnej instalacji elektrycznej

użytkowanie: na zewnątrz i wewnątrz budynków

pozycja pracy: ustawienie na poziomej powierzchni / zawieszenie na ścianie

indywidualne wymagania: istnieje możliwość dostosowania wyposażenia według potrzeb klienta

